



Gebruikershandleiding

(originele versie)

Combistar Schaarhoogwerker

HL-275 D27 4WD/P/N

M-250DL27 4WD/P/N



HL-275 D27 4WD/P/N
M-250DL27 4WD/P/N
Rev.C

HOLLAND LIFT

© 2010, HOLLAND LIFT INTERNATIONAL B.V., Hoorn, Nederland.

Niets uit deze uitgave mag worden vermenigvuldigd en/of openbaar worden gemaakt door middel van druk, fotokopie, microfilm of op welke andere wijze ook, zonder voorafgaande schriftelijke toestemming van HOLLAND LIFT INTERNATIONAL B.V.



Inhoud

Pagina

1	Algemeen.....	5
1.1	Gebruik van deze handleiding.....	5
1.1.1	Doel.....	5
1.1.2	Gebuchte pictogrammen in handleiding.....	5
1.2	Standaardvoorzieningen.....	5
1.3	Aanvullende documentatie.....	5
1.4	Opties.....	6
1.5	CE-markering.....	6
1.6	Identificatie van de schaarhoogwerker (typeplaat).....	6
1.6.1	Plaats van de typeplaat.....	6
1.7	Leveringsvoorwaarden en garantie.....	7
1.7.1	Leveringsvoorwaarden.....	7
1.7.2	Garantie.....	7
1.8	Bedoeld gebruik en modificaties.....	7
1.8.1	Bedoeld gebruik.....	7
1.8.2	Modificaties.....	7
1.9	Service en technische ondersteuning.....	8
2	Veiligheid.....	9
2.1	Noodprocedures.....	9
2.1.1	Noodstop.....	9
2.1.2	Contact met elektrische (hoogspannings)leidingen.....	9
2.2	Veiligheidsvoorschriften.....	9
2.2.1	Algemeen.....	9
2.2.2	Veiligheidsvoorschriften tijdens normaal bedrijf.....	10
2.2.3	Veiligheidsvoorschriften tijdens onderhoud.....	11
2.2.4	Veiligheidsvoorschriften voor het werken aan elektrische systemen.....	11
2.2.5	Veiligheidsvoorschriften voor het werken aan hydraulische systemen.....	11
2.3	Aansprakelijkheid.....	11
2.4	Gebruikers.....	12
2.5	Gebruik volgens bestemming.....	12
2.6	Stickertjes op de schaarhoogwerker.....	13
2.6.1	Stickertjes op de voorzijde.....	13
2.6.2	Stickertjes op de linkerzijde.....	14
2.6.3	Stickertjes op de rechterzijde.....	15
2.6.4	Stickertjes op de bedieningskast en het platform.....	16
2.6.5	Stickertjes in de compartimenten voor hydrauliekolietank en ventielen/elektra.....	17
2.6.6	Stickertjes in de compartimenten voor de dieselmotor en centraal vetsmeersysteem (optioneel).....	18
2.7	Veiligheidsvoorzieningen op de schaarhoogwerker.....	20
2.7.1	Noodstopknop.....	21
2.7.2	Veiligheidssteun.....	21
2.7.3	Beschermhek.....	21
2.7.4	Visueel rij-alarm.....	21
2.7.5	Nooddaalvoorziening.....	22
2.7.6	Akoestisch rij-alarm.....	23
2.7.7	Snelheidsbegrenzer.....	23
2.7.8	Scheefstandindicatoren.....	24
2.7.9	Mechanische overlastbeveiliging.....	24
2.7.10	Beveiliging hefcilinder.....	26
2.7.11	Leiding-/slangbreukbeveiliging.....	26
3	Bedieningsorganen.....	27
3.1	Overzicht.....	27



3.2	De bedieningskast	28
3.2.1	Het hoofdbedieningspaneel	29
3.2.2	Stempelbedieningspaneel	30
4	Machinecompartimenten	31
4.1	Hydrauliekoliecompartiment	31
4.2	Ventielen- en elektracompartiment	32
4.3	Hoofdschakelaar	33
4.4	Elektrakast	34
4.4.1	Bedieningspaneel op de elektrakast	34
4.4.2	Zekeringen	35
4.5	Dieselmotor- en vetsmeersysteemcompartiment	36
4.6	Dieselmotorcompartiment	36
4.7	Brandstoftank / vetsmeersysteemcompartiment	37
5	Normaal bedrijf	38
5.1	Klaarmaken voor gebruik	38
5.2	Inschakelen	38
5.3	Uitschakelen	40
5.4	Platform tijdens transport	40
5.5	Pendelas	40
5.6	Stempelcilinders automatisch nivelleren	41
5.7	Centraal vetsmeersystemen (optioneel)	42
5.7.1	Easy Lube Systems™ en Auto Lube Systems™ centraal vetsmeersysteem	42
6	Vervoer	44
6.1	Slepen	44
6.1.1	Inleiding	44
6.1.2	Vrijzetten van de lamellenremmen	44
6.1.3	Aandachtspunt	45
6.2	Transporteren	45
6.2.1	Inleiding	45
6.2.2	Aandachtspunten	46
7	Onderhoud	47
7.1	Onderhoudsoverzicht	47
7.1.1	Beschermhek	48
7.2	Overzichten	49
7.2.1	Smeerpunten	49
7.2.2	Aanhaalmomenten	50
7.3	Onderhoudsprocedures	50
7.3.1	Aanbrengen en verwijderen van de veiligheidssteunen	50
7.3.2	Bijvullen van het hydraulisch systeem	51
7.3.3	Smeren	51
7.3.4	Controle scheefstandbeveiliging	51
7.3.5	Keuren scharenpakket	51
8	Verhelpen van storingen	53
9	Afdanken	54
9.1	Inleiding	54
9.2	Afdankprocedure	54
10	Technische specificaties	55
10.1	Technische specificaties voor HL-275 D27 4WD/P/N / M-250DL27 4WD/P/N	55
11	EG-Verklaring	56



HL-275 D27 4WD/P/N
M-250DL27 4WD/P/N
Rev.C

HOLLAND LIFT

1 Algemeen

1.1 Gebruik van deze handleiding

1.1.1 Doel

Deze gebruikershandleiding is bestemd voor de gebruikers van de volgende schaarhoogwerker:
HL-275 D27 4WD/P/N / M-250DL27 4WD/P/N

1.1.2 Gebruikte pictogrammen in handleiding



Opmerking

Een opmerking bevat aanvullende informatie.



Let op!

Als u een instructie negeert met dit pictogram en deze titel, dan kan dat schade aan de schaarhoogwerker tot gevolg hebben.



Waarschuwing

Als u een instructie negeert met dit pictogram en deze titel, dan kan dat ernstig lichamelijk letsel of ernstige schade aan de schaarhoogwerker tot gevolg hebben.

1.2 Standaardvoorzieningen

- Bedieningskast met stekkerverbinding, te gebruiken op de onderwagen en op het platform.
- Hulpschakelaar voor heffen en dalen in het ventielen/elektra-compartiment.
- Proportionele bediening.
- Nooddaal voorziening.
- Rij alarm (akoestisch).

1.3 Aanvullende documentatie

- Documentatieset voor dieselmotor.
- Documentatieset voor centraal vetsmeersysteem (optioneel).
- Onderdelenboek.
- Elektrisch en hydraulisch schema.
- Hoogwerkerboek (logboek).

HL-275 D27 4WD/P/N
M-250DL27 4WD/P/N
Rev.C

HOLLAND LIFT

1.4 Opties

- AC 230 V aansluiting op het platform.
- Zwaailichten als aanvulling op het akoestisch rij-alarm.
- Mogelijkheid om op volle hoogte te kunnen rijden.
- Easy Lube Systems™ centraal vetsmeersysteem (10 smeerpunten).
- Auto Lube Systems™ centraal vetsmeersysteem.
- Generator.
- Non-marking banden.
- U.K. specificatie.

1.5 CE-markering

Zie de Conformiteitsverklaring.

1.6 Identificatie van de schaarhoogwerker (typeplaat)



Let op!

Verwijder nooit de typeplaat.

Specifieke gegevens van de schaarhoogwerker kunnen ontleend worden aan de typeplaat.

1.6.1 Plaats van de typeplaat

De typeplaat van de schaarhoogwerker bevindt zich op de onderwagen.

HOLLAND LIFT			
Holland Lift International BV · Anodeweg 1 · NL 1627 LJ Hoom · Tel.+31(0)229-285555			
Model / Modell	<input type="text"/>	Totaal / Total	<input type="text"/> Kg
Chassis nr. / no.	<input type="text"/>	Bouwjaar / Year of manufacture / Baujahr	<input type="text"/>
Nominaal vermogen / Nominal power / Nominale Wirkungsgrad			<input type="text"/> kW
	- Ingeschoven / Retracted / Eingeschoben	<input type="text"/>	Kg ($x \uparrow + kg$)
	- Uitgeschoven / Extended / Ausgeschoben	<input type="text"/>	Kg ($x \uparrow + kg$)
Max. horizontale kracht / max. sideforce / Seitenkraft	400 N	Max.	<input type="text"/>
Max. windsnelheid / wind speed / Windgeschwindigkeit	<input type="text"/> m/s	Max.	<input type="text"/>
Max. hoogte / height / Höhe	<input type="text"/> m	Max. rijhoogte / driving height / Fahrhöhe	<input type="text"/> m
Min. temp. / all. temp. / Zul. Tiefsttemp.	-15° C	Max. bedr. dr. / work. pres. / Betr. Dr.	<input type="text"/> Bar

Typeplaat

De volgende gegevens staan op de typeplaat vermeld:

- Naam, adres en telefoonnummer van fabrikant
- Model
- Totaalgewicht (kg)
- Chassisnummer
- Bouwjaar



HL-275 D27 4WD/P/N
M-250DL27 4WD/P/N
Rev.C

HOLLAND LIFT

- Nominaal vermogen (kW)
- Maximaal toelaatbaar gewicht op ingeschoven platform (kg)
- Maximaal toelaatbaar gewicht op uitgeschoven platform (kg)
- Maximale horizontale kracht (N)
- Maximale hellingshoek (°)
- Maximale windsnelheid (m/s)
- Maximale scheefstand (°)
- Maximale hoogte (m)
- Maximale hoogte mobiel
- Minimaal toelaatbare temperatuur (°C)
- Maximale bedrijfsdruk (bar)

1.7 Leveringsvoorwaarden en garantie

1.7.1 Leveringsvoorwaarden

HOLLAND LIFT INTERNATIONAL B.V. levert conform Metaalunievoorwaarden.

1.7.2 Garantie

Voor de garantietermijn zie de leveringsvoorwaarden.

1.8 Bedoeld gebruik en modificaties

1.8.1 Bedoeld gebruik

De schaarhoogwerker is uitsluitend bestemd om personen in staat te stellen om werkzaamheden op hoogte uit te voeren. De maximale belasting van het platform (zie typeplaat) mag daarbij absoluut niet worden overschreden. Ieder ander gebruik is niet conform de bestemming van de schaarhoogwerker.

1.8.2 Modificaties

Modificaties aan de schaarhoogwerker mogen uitsluitend worden uitgevoerd na schriftelijke toestemming van de directie van **HOLLAND LIFT INTERNATIONAL B.V.**

De informatie in deze gebruikershandleiding is gebaseerd op gegevens aangaande de ons ten tijde van verschijnen bekende constructies, materiaaleigenschappen en werkmethoden.

Constructiewijzigingen worden derhalve voorbehouden. Om deze reden behoudt **HOLLAND LIFT INTERNATIONAL B.V.** zich het recht voor de inhoud van de gebruikershandleiding zonder melding vooraf aan te passen.

Onderdelen mogen uitsluitend worden vervangen door onderdelen die verstrekt worden door **HOLLAND LIFT INTERNATIONAL B.V.**, of die tenminste kwalitatief als gelijkwaardig kunnen worden aangemerkt. **HOLLAND LIFT INTERNATIONAL B.V.** behoudt zich het recht voor te beoordelen of deze onderdelen kwalitatief gelijkwaardig zijn. Alleen een schriftelijke verklaring in deze garandeert de aansprakelijkheid van de fabrikant.



HL-275 D27 4WD/P/N
M-250DL27 4WD/P/N
Rev.C

HOLLAND LIFT

1.9 Service en technische ondersteuning

HOLLAND LIFT INTERNATIONAL B.V.

Anodeweg 1

1627 LJ Hoorn

The Netherlands

T +31 (0)229-285555

F +31 (0)229-285550

E service@hollandlift.com

W www.hollandlift.com



2 Veiligheid

2.1 Noodprocedures

2.1.1 Noodstop

Om alle functies van de schaarhoogwerker uit te schakelen:

- Druk de noodstopknop in.

2.1.2 Contact met elektrische (hoogspannings)leidingen

Handel als volgt als de schaarhoogwerker in contact komt met elektrische (hoogspannings)leidingen:

1. Blijf op het platform.
2. Rijd de schaarhoogwerker uit de gevarezone.
3. Zorg ervoor dat omstanders de schaarhoogwerker niet aanraken.
4. Laat de elektrische (hoogspannings)leiding spanningsvrij maken.
5. Verlaat de schaarhoogwerker als de elektrische (hoogspannings)leiding spanningsvrij is.

2.2 Veiligheidsvoorschriften

2.2.1 Algemeen

- Voorkom elke situatie die een gevaar kan opleveren voor de gebruikers van de schaarhoogwerker en de omstanders.
- Het is ten strengste verboden om bijvoorbeeld:
 - overhangende lasten aan te brengen op de schaarhoogwerker;
 - reclameborden of spandoeken te bevestigen aan de schaarhoogwerker;
 - het platform te vergroten;
 - op de leuning van het platform te staan;
 - de vloer van het platform te verhogen;
 - de schaarhoogwerker over de openbare weg te slepen.
- Na iedere (grote) reparatie moet de schaarhoogwerker opnieuw worden gekeurd door een deskundige.
- Bij modificaties en reparaties die gevolgen kunnen hebben voor de stabiliteit, sterkte en prestaties, moet de schaarhoogwerker opnieuw worden gekeurd door **HOLLAND LIFT INTERNATIONAL B.V.**
- Uitgevoerde inspecties, beproevingen, reparaties of wijzigingen moeten in het hoogwerkerboek (logboek) van de schaarhoogwerker worden vermeld.
- De naar frequentie gewogen kwadratische gemiddelde waarde van de versnelling (trillingen) waaraan de gebruiker wordt blootgesteld tijdens het gebruik van de schaarhoogwerker, bedraagt niet meer dan 2,5 m/s².
- Het door de schaarhoogwerker uitgestraalde geluid op de werkplek bedraagt, op een afstand van 7 meter en bij maximale belasting, niet meer dan 87 dB(A).
- Langdurige blootstelling aan het geluid kan schadelijke gevolgen hebben voor het gehoor, indien geen gehoorbescherming wordt gedragen.



HL-275 D27 4WD/P/N
M-250DL27 4WD/P/N
Rev.C

HOLLAND LIFT

2.2.2 Veiligheidsvoorschriften tijdens normaal bedrijf

- Gebruik de schaarhoogwerker alleen als:
 - er geen zichtbare beschadigingen zijn;
 - alle functies werken;
 - alle veiligheidsvoorzieningen werken;
 - het hydraulisch systeem niet lekt;
 - het oliepeil van het hydraulisch systeem het juiste niveau heeft.
- Vergrendel de deksels van de kasten op de onderwagen.
- Raak de bewegende en scharnierende delen van de schaarhoogwerker niet aan (bijv. het scharenpakket, de stuurinrichting).
- Zorg ervoor dat het rij- en werkgebied:
 - voldoende vlak en draagkrachtig is;
 - voldoende verlicht is;
 - vrij is van obstakels;
 - sneeuw- en ijsvrij is.
- Zorg ervoor dat de schaarhoogwerker geen vaste en bewegende obstakels kan raken.
- Zorg ervoor dat er geen objecten van het platform kunnen vallen (bijv. gereedschap).
- Als er op het platform wordt gewerkt met gereedschappen die brand kunnen veroorzaken, dan moet er een brandblusser aanwezig zijn op het platform.
- Wanneer men er voor kiest om op volle hoogte (25 m / optioneel) te gaan rijden mag dit alleen in gesloten ruimtes geschieden op een zeer vlakke en draagkrachtige ondergrond. De gebruiker moet hiervan op de hoogte zijn. Als extra veiligheidseis moet er altijd met twee personen gewerkt worden. Eén persoon bevindt zich op het platform en één persoon blijft op de grond. Met behulp van communicatie middelen houden zij dan contact met elkaar. In de normale situatie moet de 8 meter hoogte afslag werken. Sleutelschakelaar staat standaard op stand "0". Dit betekent: tot 8 meter hoogte is rijden mogelijk. Stand "1" betekent: tot maximum hoogte is rijden mogelijk, echter de maximum snelheid is vanaf 4 meter hoogte nooit hoger dan 0,5 km/h.
De betreffende sleutelschakelaar bevindt zich op de elektrakast.
- Laad de accu van de schaarhoogwerker alleen op in een ruimte die goed is geventileerd en waarin roken en open vuur verboden zijn.
- Belangrijke bepalingen m.b.t. het rijden op hellingen in de langsrichting:
 - raadpleeg de technische gegevens in de gebruikershandleiding voor het maximale klimvermogen;
 - de maximale belasting tijdens het rijden op hellingen is 80 kg (1 persoon);
 - zet het platform in de laagste stand;
 - zet de rijsnelheid op de laagste stand;
 - maak geen scherpe stuurbewegingen tijdens het rijden op hellingen;
 - rijd met de niet-aangedreven wielen een helling op.
- Het is ten strengste verboden om:
 - de schaarhoogwerker met de bedieningskast vanaf de grond te bedienen (uitgezonderd voor transport en onderhoud);
 - de schaarhoogwerker te gebruiken om te werken aan of in de omgeving van elektrische (hoogspannings)leidingen;
 - de schaarhoogwerker te gebruiken om te werken in een omgeving waarin explosiegevaar is.



HL-275 D27 4WD/P/N
M-250DL27 4WD/P/N
Rev.C

HOLLAND LIFT

2.2.3 Veiligheidsvoorschriften tijdens onderhoud

- Draag en gebruik tijdens het uitvoeren van werkzaamheden aan de schaarhoogwerker de vereiste veiligheidsmiddelen (bijv. veiligheidsbril, gehoorbeschermers, helm).
- Voorkom dat de schaarhoogwerker kan weggrollen. Plaats bijvoorbeeld wiggen voor de wielen.
- Voorkom beknelling tussen het scharenpakket. Zorg ervoor dat de veiligheidssteun(en) zijn aangebracht als er werkzaamheden aan bijvoorbeeld het scharenpakket moeten worden uitgevoerd (bijv. smeren van het scharenpakket).
- Als de schaarhoogwerker tijdens de onderhoudswerkzaamheden is uitgeschakeld en uitgeschakeld moet blijven, neem dan maatregelen om te voorkomen dat de schaarhoogwerker onverwacht of onbedoeld kan worden ingeschakeld. Zorg er tevens voor dat derden de genomen maatregelen niet ongedaan kunnen maken.
- Bescherm alle onderdelen die niet mogen worden blootgesteld aan vloeistoffen alvorens de schaarhoogwerker te reinigen met stoom, water of andere vloeistoffen. Verwijder de bescherming weer na het reinigen.
- Zorg voor een veilige en milieuvriendelijke verwerking van olie, vet of andere milieu-belastende middelen.

2.2.4 Veiligheidsvoorschriften voor het werken aan elektrische systemen

- Schakel de schaarhoogwerker uit alvorens werkzaamheden aan het elektrische systeem uit te voeren.

2.2.5 Veiligheidsvoorschriften voor het werken aan hydraulische systemen

- Zorg voor de juiste blusmiddelen. Lekkende olie kan door verhitting heet zijn en brand veroorzaken.
- Laat het platform helemaal zakken alvorens werkzaamheden aan het hydraulische systeem uit te voeren.
- Verwijder de druk alvorens werkzaamheden aan het hydraulisch systeem uit te voeren.
- Raak de leidingen van het hydraulisch systeem niet aan. Lekkende verhitte olie kan (brand)wonden veroorzaken of de huid doorboren. Wanneer u toch in contact komt met de olie, laat u dan meteen behandelen door een arts die ervaring heeft met dit type verwondingen.

2.3 Aansprakelijkheid

HOLLAND LIFT INTERNATIONAL B.V. kan niet aansprakelijk worden gesteld voor:

- Schade die is ontstaan door onzorgvuldig gebruik en/of onderhoud van de schaarhoogwerker.
- Eventuele drukfouten in de documentatie en de gevolgen daarvan.



2.4 Gebruikers

- De bedrijfsleiding is verplicht om, met behulp van de gebruikershandleiding, aanvullende voorschriften en aanwijzingen de gebruikers van de schaarhoogwerker te onderrichten in het gebruik en het onderhoud ervan.
- De gebruikershandleiding moet altijd binnen handbereik van de gebruiker zijn in een daarvoor aangebrachte koker in de ventielen/electrakast van de schaarhoogwerker. Indien nodig, kan **HOLLAND LIFT INTERNATIONAL B.V.** een nieuw exemplaar verstrekken.
- Bediening van de schaarhoogwerker is uitsluitend toegestaan aan personen boven de 18 jaar, die bekend zijn met de bediening en voorschriften van de door **HOLLAND LIFT INTERNATIONAL B.V.** geleverde schaarhoogwerker.
- De bediening van de schaarhoogwerker door personen die onder invloed zijn van alcohol, drugs of medicijnen die de vaardigheid verminderen of beperken, is verboden.
- In Nederland: Het verdient de aanbeveling om bedieners het "Veiligheidscertificaat Hoogwerker" te laten halen. Dit wordt erkend door de Stichting Toezicht Certificatie Verticaal Transport (TCVT).
De hoogwerker bedieningsopleiding IPAF verzorgt Internationaal geaccepteerde hoogwerkertrainingen.
- Onderhoud mag alleen worden uitgevoerd door personen die volledig op de hoogte zijn van de voorschriften in de gebruikershandleiding en die specifieke kennis hebben van de werking en de constructie van de door **HOLLAND LIFT INTERNATIONAL B.V.** gefabriceerde schaarhoogwerker.

2.5 Gebruik volgens bestemming

- Gebruik de schaarhoogwerker uitsluitend conform de bestemming.
Zie ook paragraaf 1.8.1.

HL-275 D27 4WD/P/N
M-250DL27 4WD/P/N
Rev.C

HOLLAND LIFT

2.6 Stickers op de schaarhoogwerker

2.6.1 Stickers op de voorzijde



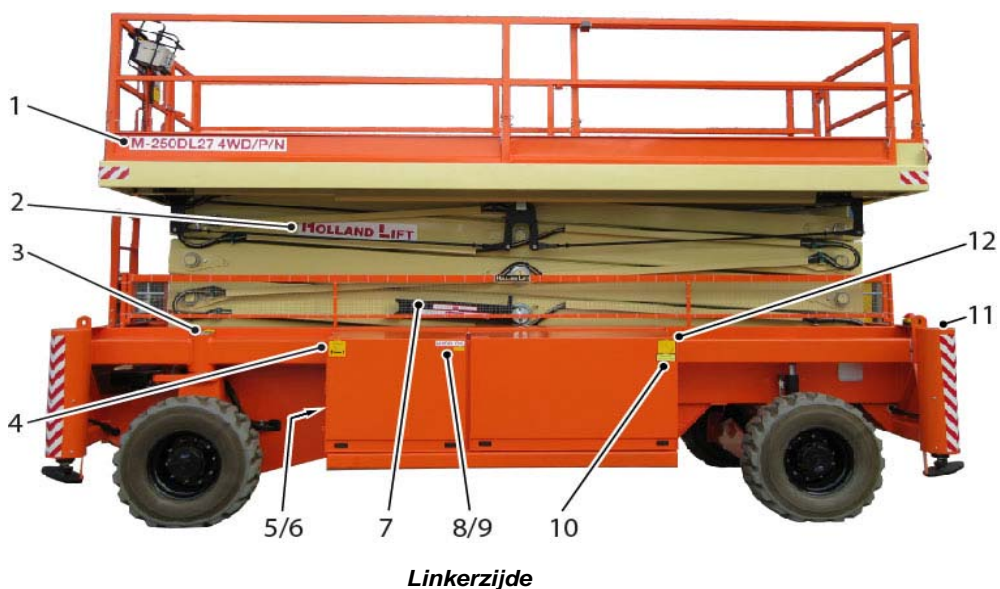
Voorzijde

1. Reflexfolie (op alle hoeken)
2. Max. 4 personen + last
3. Knelgevaar voor handen
4. Nood-daalprocedure
5. Anti-slipband

HL-275 D27 4WD/P/N
M-250DL27 4WD/P/N
Rev.C

HOLLAND LIFT

2.6.2 Stickers op de linkerkzijde



1. Schaarhoogwerker typeaanduiding
2. Merknaam
3. Smeeradvies
4. Verblijf in gevarezone verboden
5. Inspectiesticker
6. AC 230 V (optioneel)
7. Instructie voor Veiligheidssteun
8. Shell Tellus 32
9. Hydraulische olie
10. Hoofschakelaar tekst
11. Reflexfolie (op alle hoeken)
12. Hoofschakelaar pictogram

HL-275 D27 4WD/P/N
M-250DL27 4WD/P/N
Rev.C

HOLLAND LIFT

2.6.3 Stickers op de rechterzijde



Rechterzijde

1. Schaarhoogwerker typeaanduiding
2. Merknaam
3. Instructie voor Veiligheidssteun
4. Brandgevaar
5. "DIESEL"
6. Geluidsvermogen
7. Smeeradvies
8. Verblijf in gevarenzone verboden
9. Reflexfolie (op alle hoeken)

HL-275 D27 4WD/P/N
M-250DL27 4WD/P/N
Rev.C

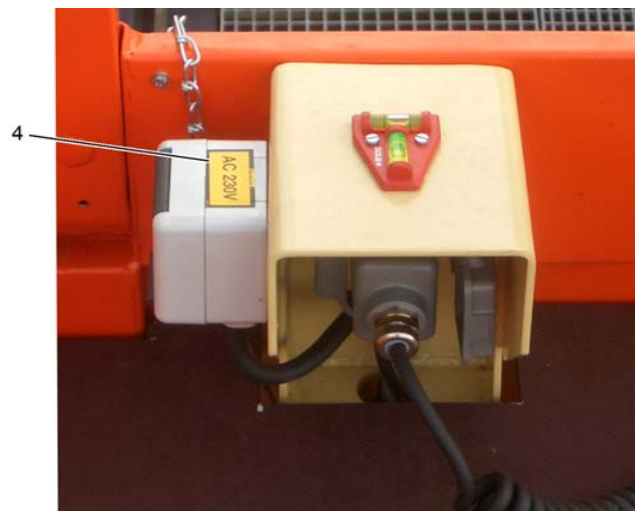
HOLLAND LIFT

2.6.4 Stickers op de bedieningskast en het platform



Stickers aan binnenzijde van het platform

1. "Dalen alleen met ingeschoven platform"
2. Beknopte bedieningsinstructie
3. Reflexfolie op alle hoeken
4. "AC 230 V"



AC 230 V sticker op de contactdoos (optioneel)

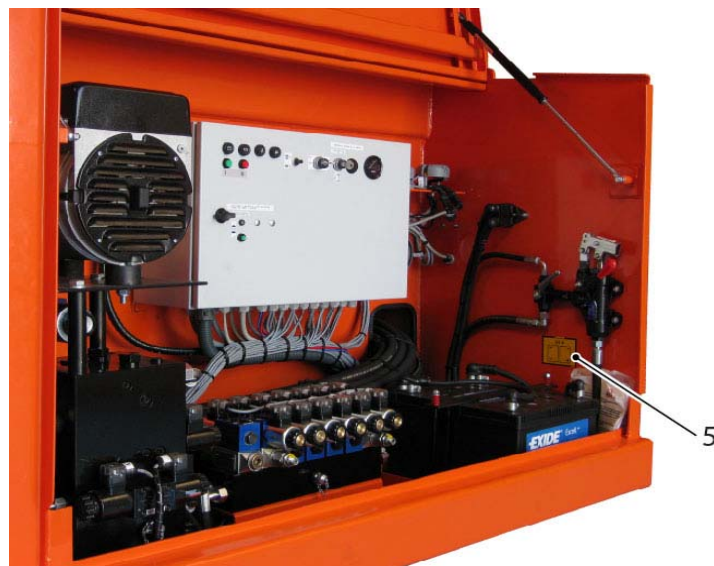
HL-275 D27 4WD/P/N
M-250DL27 4WD/P/N
Rev.C

HOLLAND LIFT

2.6.5 Stickers in de compartimenten voor hydrauliekolietank en ventielen/elektra



Hydrauliekolie- en ventielen/elektracompartiment



Ventielen- en elektracompartiment

1. "Hydraulische Olie"
2. "Shell Tellus 32"
3. Noodprocedure uitschuifplatform / rem
4. "AC 230 V"
5. Accupool posities

HL-275 D27 4WD/P/N
M-250DL27 4WD/P/N
Rev.C

HOLLAND LIFT

2.6.6 Stickers in de compartimenten voor de dieselmotor en centraal vetsmeersysteem (optioneel)

Op de sticker in het dieselmotorcompartiment staat de onderhoudsinstructie voor de dieselmotor in pictogrammen weergegeven.

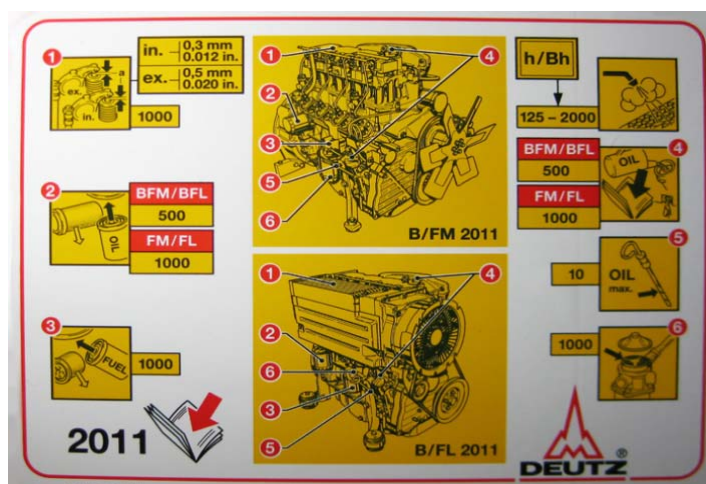
Er zijn diverse optionele vetsmeersystemen. Elk systeem zal voorzien zijn van zijn eigen sticker.



Dieselmotor- en centraal vetsmeersysteemcompartimenten

1. Deutz onderhoudsinstructiesticker
2. "DIESEL"
3. Brandgevaar pictogram
4. Sticker centraal vetsmeersysteem

Op de Deutz onderhoudsinstructiesticker staan alle periodieke onderhoudsinstructies voor de dieselmotor in pictogrammen weergegeven. Ook de te gebruiken oliesoort staat hierop vermeld.



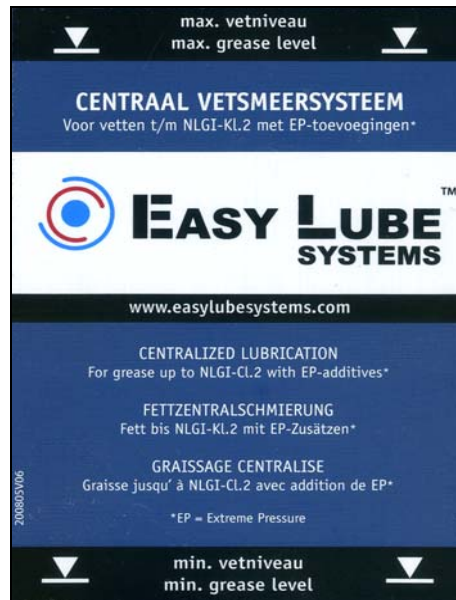
Onderhoudsinstructiesticker voor de dieselmotor



HL-275 D27 4WD/P/N
M-250DL27 4WD/P/N
Rev.C

HOLLAND LIFT

Op de sticker voor het Easy Lube Systems™ centraal vetsmeersysteem staan tevens het maximum en minimum niveau voor het vetreservoir afgebeeld.



Sticker van het Easy Lube Systems™ centraal vetsmeersysteem

HL-275 D27 4WD/P/N
M-250DL27 4WD/P/N
Rev.C

HOLLAND LIFT

2.7 Veiligheidsvoorzieningen op de schaarhoogwerker



Veiligheidsvoorzieningen

1. Noodstopknop
2. Veiligheidssteun
3. Visueel rij-alarm (optioneel)
4. Gestuurde terugslagkleppen in stempelcilinders
5. Pendelas blokkering / schakelaar voor pendelasstand detectie
6. Beschermhok
7. Scheefstand indicatoren
8. Akoestisch rij-alarm
9. Eindschakelaar hefcilinder
10. Nooddaalventiel
11. Leiding-/slangbreukbeveiliging
12. Eindschakelaar 4/8 meter

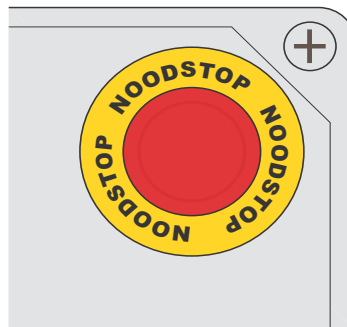
HL-275 D27 4WD/P/N
M-250DL27 4WD/P/N
Rev.C

HOLLAND LIFT

2.7.1 Noodstopknop

Met de noodstopknop kunt u alle functies van de schaarhoogwerker uitschakelen.

- Als de noodstopknop wordt ingedrukt dan worden alle functies uitgeschakeld.
- Wanneer de noodstopknop wordt uitgetrokken en tevens een kwartslag rechtsonder wordt gedraaid, dan worden alle functies na 2 seconden weer ingeschakeld.



Noodstopknop

2.7.2 Veiligheidssteun

De veiligheidssteun voorkomt dat u bekneeld kunt raken in het scharenpakket als u werkzaamheden aan het scharenpakket moet uitvoeren.

2.7.3 Beschermhok

Het beschermhok voorkomt contact met bewegende schaar delen.

2.7.4 Visueel rij-alarm

Het visueel rij-alarm gaat af als de schaarhoogwerker rijdt. Er knipperen twee lichten tijdens het rijden.



Opmerking:

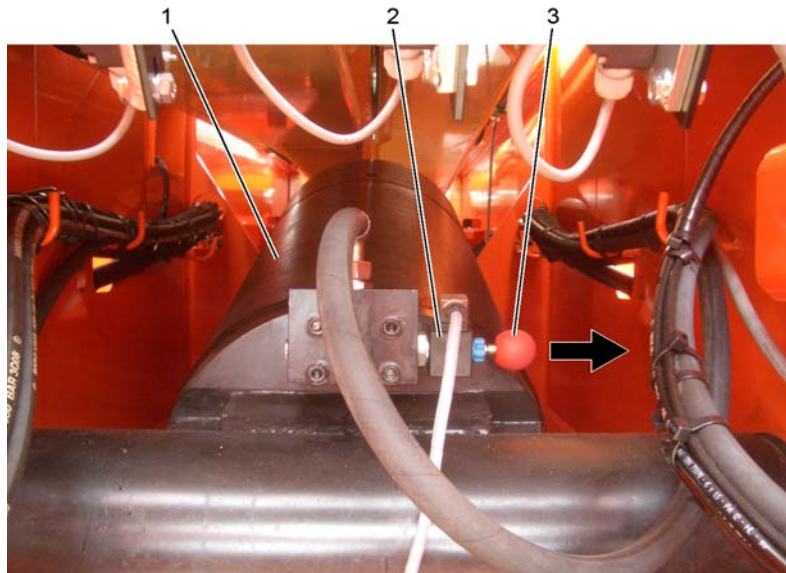
Alleen voor schaarhoogwerkers met de optie "Visueel rij-alarm".

HL-275 D27 4WD/P/N
M-250DL27 4WD/P/N
Rev.C

HOLLAND LIFT

2.7.5 Nooddaalvoorziening

Met het nooddaalventiel op de hefcilinder kunt u in geval van nood het platform laten dalen. Dit is mogelijk door de rode bedieningsknop (3) op het nooddaalventiel (2) uit te trekken.

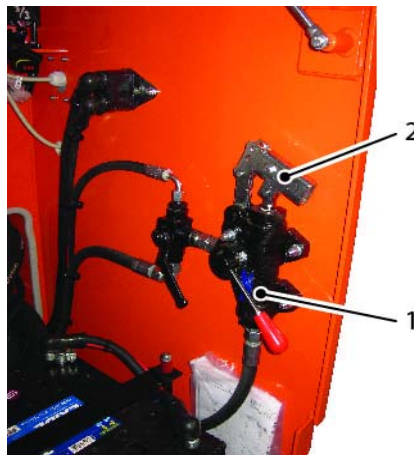


Nooddaalvoorziening

1. Hefcilinder
2. Nooddaalventiel
3. Bedieningsknop

Als in dit geval het platform nog in uitgeschoven toestand staat, dan moet dit door gebruik te maken van de handpomp allereerst worden ingeschoven.

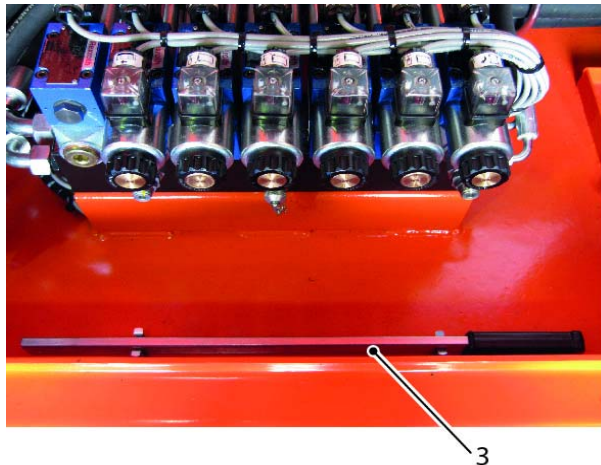
De handpomphefboom dient hiervoor in de adapter gestoken te worden en de hendel van de drieweg kraan dient naar onderen gericht te zijn. Deze handpomphefboom bevindt zich op de bodem van het ventielen- en elektracompartiment.



Handpomp voor het uitschuifdeel van het platform

HL-275 D27 4WD/P/N
M-250DL27 4WD/P/N
Rev.C

HOLLAND LIFT



Handpomphefboom

1. Handpomp
2. Hefboomadapter
3. Handpomphefboom

2.7.6 Akoestisch rij-alarm

Het akoestisch rij-alarm gaat af tijdens het rijden: er klinkt dan een waarschuwingssignaal.

2.7.7 Snelheidsbegrenzer

De snelheidsbegrenzer voorkomt te snel rijden met geheven platform.

- Als het platform zich op een hoogte van meer dan 4 meter bevindt, wordt automatisch de lage rij-snelheid ingeschakeld. De hogere rij-snelheid kan pas weer worden ingeschakeld als het platform zich op een hoogte van minder dan 4 meter bevindt.
- Als het platform zich op een hoogte van meer dan 8 meter bevindt, wordt automatisch de rij- en stuurfunctie uitgeschakeld. De rij- en stuurfunctie wordt weer ingeschakeld als het platform zich op een hoogte van minder dan 8 meter bevindt.



Opmerkingen:

Alleen voor schaarhoogwerkers met de optie "Op volle hoogte rijden":

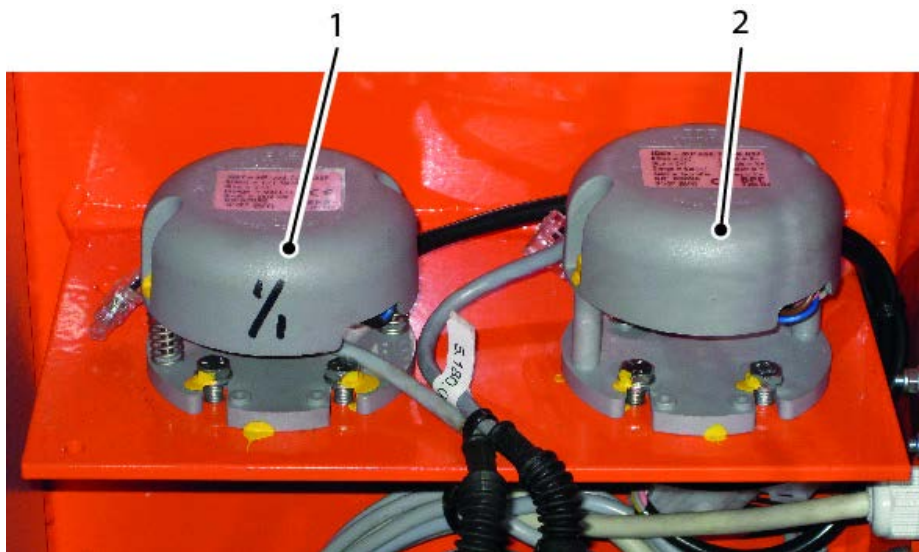
- Het is mogelijk om de rij- en stuurfunctie weer in te schakelen als het platform zich op een hoogte van meer dan 8 meter bevindt. Zet dan de sleutelschakelaar op de elektra-kast in de stand "1".

HL-275 D27 4WD/P/N
M-250DL27 4WD/P/N
Rev.C

HOLLAND LIFT

2.7.8 Scheefstandindicatoren

Als de schaarhoogwerker meer scheef staat dan volgens de specificaties is toegestaan en als het platform zich bovendien op een hoogte van meer dan 4 meter bevindt, dan klinkt er een waarschuwingssignaal en worden alle bewegingsfuncties uitgeschakeld. Behalve de daalfunctie en het inschuiven van het platform.



Scheefstand indicatoren

1. Indicator voor 1 graad scheefstand in langs- en dwarsrichting (optioneel, om rijden op volle hoogte toe te staan).
2. Indicator voor 3 graden scheefstand in langsrichting en voor 2 graden in dwarsrichting.

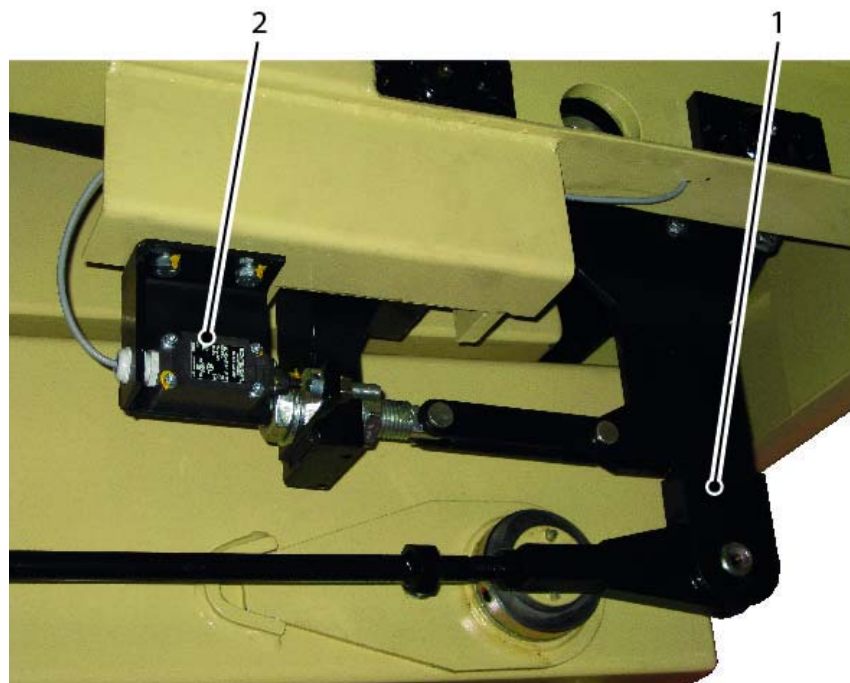
2.7.9 Mechanische overlastbeveiliging

De overlastbeveiliging informeert u wanneer het platform te zwaar wordt belast:

- Bij overschrijding (tussen de 100 -110%) van de toelaatbare werklust zullen alle bewegingsfuncties van de schaarhoogwerker worden uitgeschakeld. Tevens weerklinkt continu een akoestisch signaal en brandt de overlastlamp. Na inwerking treden van de overlastbeveiliging dient de overlast eerst verwijderd te worden, waarna de bewegingsfuncties van de schaarhoogwerker weer gewoon kunnen worden gebruikt. Het is aan te bevelen om in geval van storing communicatiemiddelen in uw bezit te hebben op het platform.

HL-275 D27 4WD/P/N
M-250DL27 4WD/P/N
Rev.C

HOLLAND LIFT



Een van de overlastbeveiligingshefbomen met schakelaar

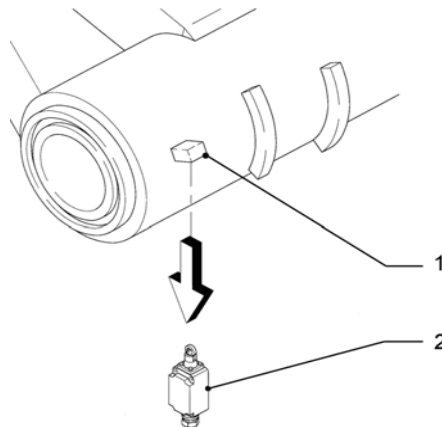
1. Hefbomen van het overlastbeveiligingssysteem.
2. Overlastbeveiligingsschakelaar.

HL-275 D27 4WD/P/N
M-250DL27 4WD/P/N
Rev.C

HOLLAND LIFT

2.7.10 Beveiliging hefcilinder

Deze beveiliging voorkomt dat de hefcilinder mechanisch vastloopt. Juist voordat de cilinder zijn maximale slag bereikt, wordt een eindschakelaar door een schakelnok geactiveerd waardoor de hefcilinder op tijd stopt.

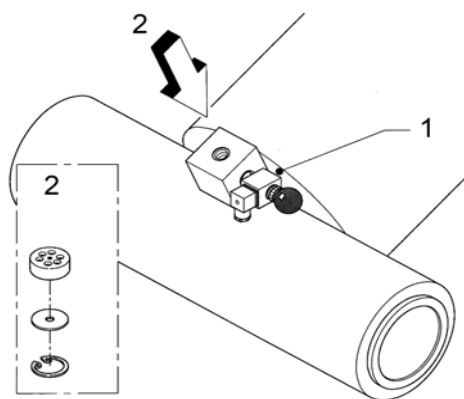


Beveiliging hefcilinder

1. Schakelnok
2. Eindschakelaar

2.7.11 Leiding-/slangbreukbeveiliging

Op de hefcilinder is een elektrisch gestuurd ventiel aangebracht. Dalen is alleen mogelijk met een stuursignaal vanaf de bedieningskast, ook in geval van een leiding/slangbreuk.
De maximale daalsnelheid wordt begrensd door een in de cilinder ingebouwd smoring (drossel).



Leiding-/slangbreukbeveiliging

1. Daalventiel met bedieningsknop
2. Slangbreukbeveiliging (drossel)

HL-275 D27 4WD/P/N
M-250DL27 4WD/P/N
Rev.C

HOLLAND LIFT

3 Bedieningsorganen

3.1 Overzicht



Overzicht bedieningsorganen

1. Bedieningskast
2. Noodstopknop
3. Aansluiting voor bedieningskast
4. Hoofschakelaar
5. Aansluiting voor bedieningskast onderwagen

HL-275 D27 4WD/P/N
M-250DL27 4WD/P/N
Rev.C

HOLLAND LIFT

3.2 De bedieningskast

De bedieningskast kan door middel van een stekerverbinding zowel op het platform als op de onderwagen gebruikt worden.

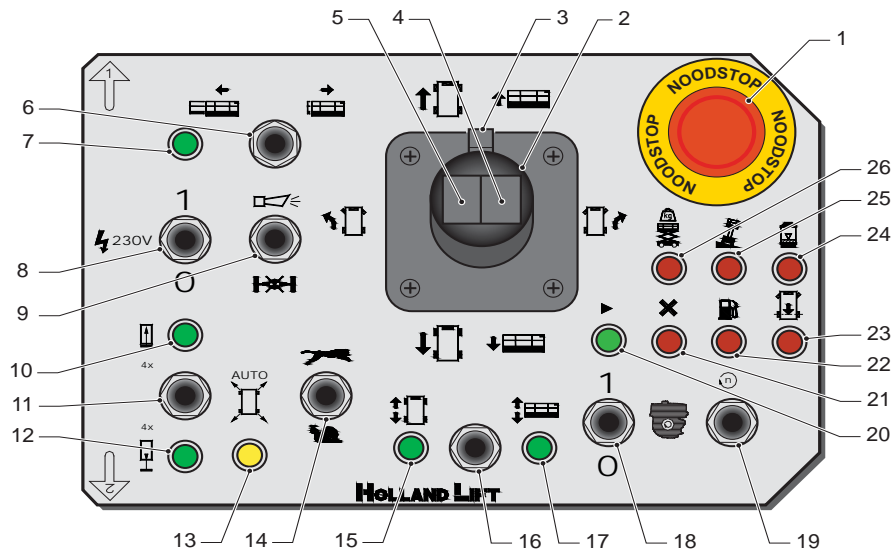


Een bedieningskast met de 2 bedieningspanelen

HL-275 D27 4WD/P/N
M-250DL27 4WD/P/N
Rev.C

HOLLAND LIFT

3.2.1 Het hoofdbedieningspaneel



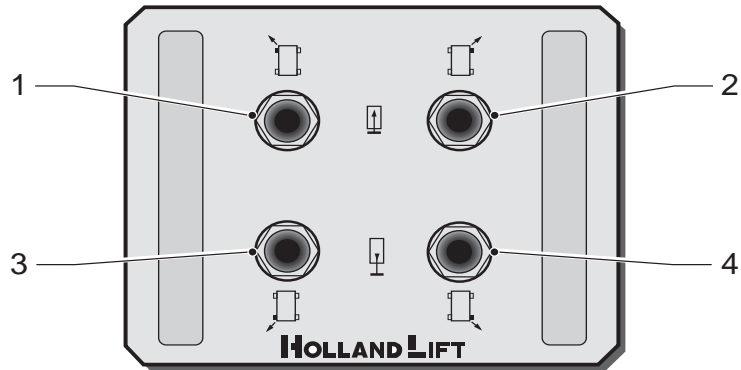
Hoofdbedieningspaneel

1. Noodstopknop
2. Bedieningshendel vooruit-achteruit/heffen-dalen
3. Dodemansknop
4. Sturen naar rechts
5. Sturen naar links
6. Platform inschuiven/uitschuiven
7. Platform uitschuifdetectie (optioneel)
8. Generator AC 230 V aan/uit (optioneel)
9. Claxon/Sperfunctie
10. Indicatielamp stempelcilinders in
11. Alle stempelcilinders in-uit/Automatisch nivelleren
12. Indicatielamp stempelcilinders uit
13. Indicatielamp automatisch nivelleren
14. Rijsnelheid snel/langzaam
15. Indicatielamp rijden
16. Rijden/heffen-dalen
17. Indicatielamp heffen-dalen
18. Dieselmotor aan/uit
19. Toerental dieselmotor hoog/laag
20. In bedrijf lamp
21. Storingsindicatielamp
22. Brandstofindicatielamp (optioneel)
23. Pendel-as
24. Indicatielamp vetreservoir leeg
25. Scheefstandindicatielamp
26. Overbelastingsindicatielamp

HL-275 D27 4WD/P/N
M-250DL27 4WD/P/N
Rev.C

HOLLAND LIFT

3.2.2 Stempelbedieningspaneel



Stempelsbedieningspaneel

1. Stempelcilinder links voor
2. Stempelcilinder rechts voor
3. Stempelcilinder links achter
4. Stempelcilinder rechts achter

4 Machinecompartimenten

4.1 Hydrauliekoliecompartiment



Het hydrauliekoliecompartiment bevindt zich samen met het ventielen- en elektracompartiment aan de linkerkant van de onderwagen.

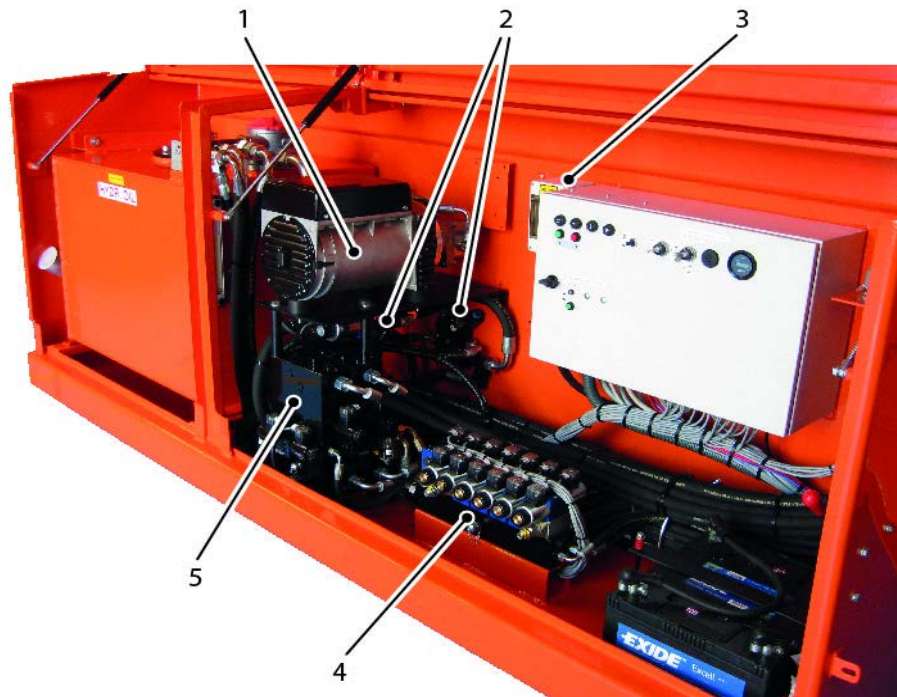
1. Vulopening hydrauliekolietank
2. Filterelement voor hydrauliekolie
3. Hydrauliekolietank
4. Pijlglas
5. Documentatiekoker

HL-275 D27 4WD/P/N
M-250DL27 4WD/P/N
Rev.C

HOLLAND LIFT

4.2 Ventielen- en elektracompartiment

Het ventielencompartiment vormt één geheel met het elektracompartiment.

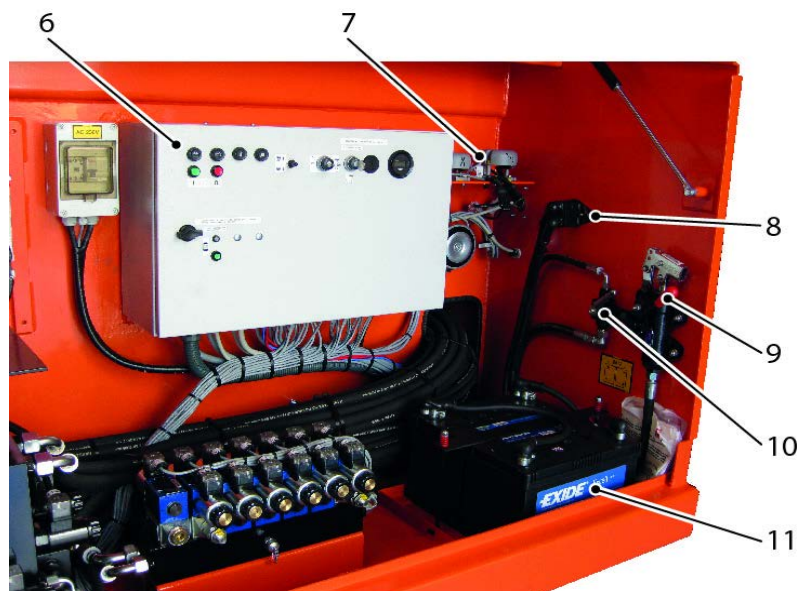


Ventielen en generator

1. Hydraulische stroomgenerator (optioneel)
2. Generator ventielenblok
3. 230 V Schakelautomaatkastel (optioneel)
4. Functie ventielenblok
5. Rij- Hef-ventielenblok

HL-275 D27 4WD/P/N
M-250DL27 4WD/P/N
Rev.C

HOLLAND LIFT

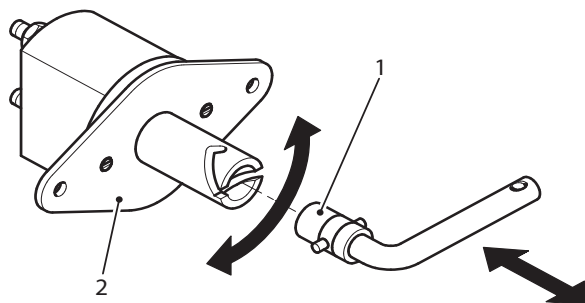


Ventielen en generator

- 6. Elektrakast
- 7. Scheefstandindicatoren
- 8. Hoofdschakelaar
- 9. Handpomp voor uitschuifplatform en rem
- 10. Driewegkraan voor uitschuifplatform en rem
- 11. Start accu's

4.3 Hoofdschakelaar

De hoofdschakelaar schakelt de voedingsspanning voor de schaarhoogwerker in en uit.



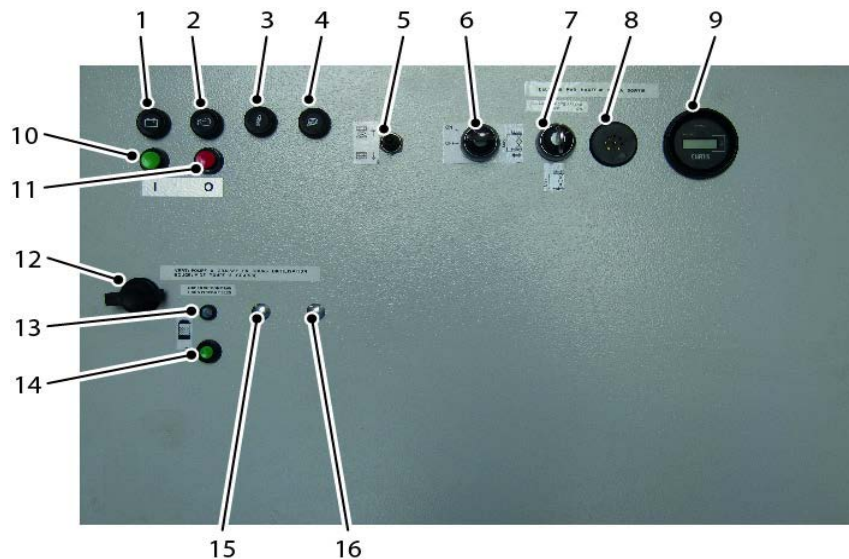
Hoofdschakelaar

- 1. Sleutel met ketting
- 2. Hoofdschakelaar

4.4 Elektrakast

4.4.1 Bedieningspaneel op de elektrakast

Op het bedieningspaneel bevinden zich enkele storings- en indicatielampen en een aantal knoppen voor bedieningsfuncties, bedoeld voor onderhoudswerkzaamheden door deskundigen.



Bedieningspaneel op elektrakast

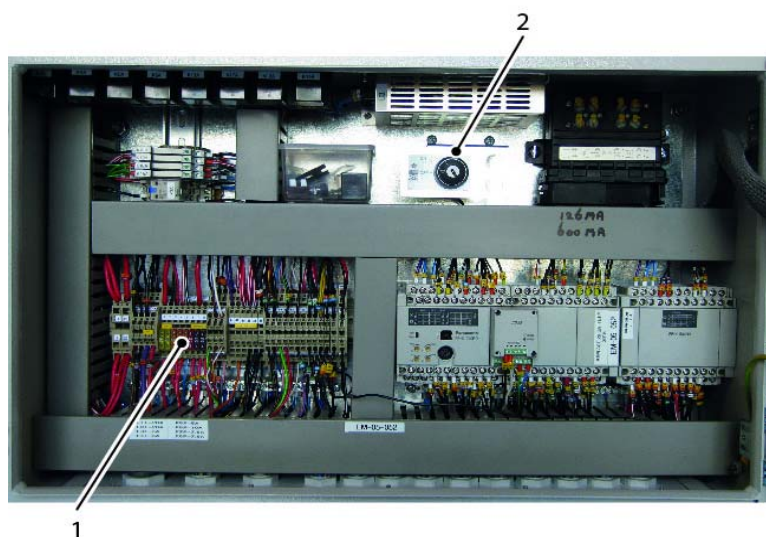
1. Indicatielamp laadstroom dieselmotor
2. Indicatielamp motoroliedruk
3. Indicatielamp motortemperatuur
4. Indicatielamp luchtfilter dieselmotor
5. Noodschakelaar voor heffen/dalen
6. Sleutelschakelaar voor rijden op volle hoogte
7. Tweede hoogte afslag (optioneel)
8. Claxon
9. Urenteller
10. Vergrendelknop
11. Vetblokkade storing schaar (alleen Auto Lube Systems™ centraal vetsmeersysteem)
12. Stopknop dieselmotor
13. Bedieningsknop voor centraal vetsmeersysteem
14. Indicatielamp vetpomp draait (groen/oranje/rood)
15. Vetblokkade storing onderwagen (alleen Auto Lube Systems™ centraal vetsmeersysteem)
16. Startknop dieselmotor

HL-275 D27 4WD/P/N
M-250DL27 4WD/P/N
Rev.C

HOLLAND LIFT

4.4.2 Zekeringen

In de elektrakast bevinden zich enkele belangrijke stuurstroomzekeringen.



Elektrakast, geopend

1. Stuurstroomzekeringen (zie het elektrisch schema)
2. Steutelschakelaar voor overbelastingsbeveiliging

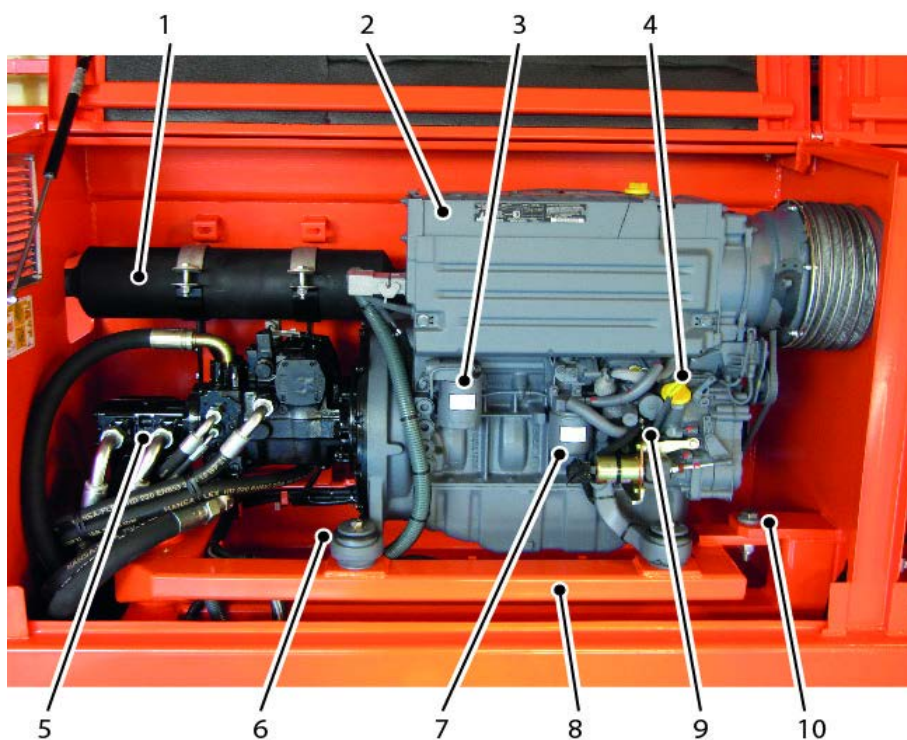
HL-275 D27 4WD/P/N
M-250DL27 4WD/P/N
Rev.C

HOLLAND LIFT

4.5 Dieselmotor- en vetsmeersysteemcompartiment

4.6 Dieselmotorcompartiment

Het dieselmotorcompartiment bevindt zich aan de rechterzijde van de onderwagen. Hierin bevindt zich de dieselmotor met daaraan gekoppeld de hydrauliekolie pomp. Het geheel is met trildempers op een draaibaar frame gemonteerd. Het frame is met een bout vergrendeld.



Dieselmotorcompartiment

1. Demper met vonkenvanger (optioneel)
2. Dieselmotor
3. Motoroliefilter
4. Olievulplug
5. Hydrauliekoliepomp
6. Eindschakelaar (achter draaiframe)
7. Brandstoffilter
8. Draaibaar frame
9. Pijlstok
10. Vergrendelbout

HL-275 D27 4WD/P/N
M-250DL27 4WD/P/N
Rev.C

HOLLAND LIFT

4.7 Brandstoftank / vetsmeersysteemcompartiment



Brandstoftank- en smeervetcompartiment

1. Auto Lube Systems™ (optioneel)
2. Vetblokkadesensoren
3. Vetvulnippel
4. Pijlglas (3x)
5. Brandstoftank
6. Vulopening/afsluitdop
7. Leegstandsensor
8. LuchtfILTER dieselmotor

HL-275 D27 4WD/P/N
M-250DL27 4WD/P/N
Rev.C

HOLLAND LIFT

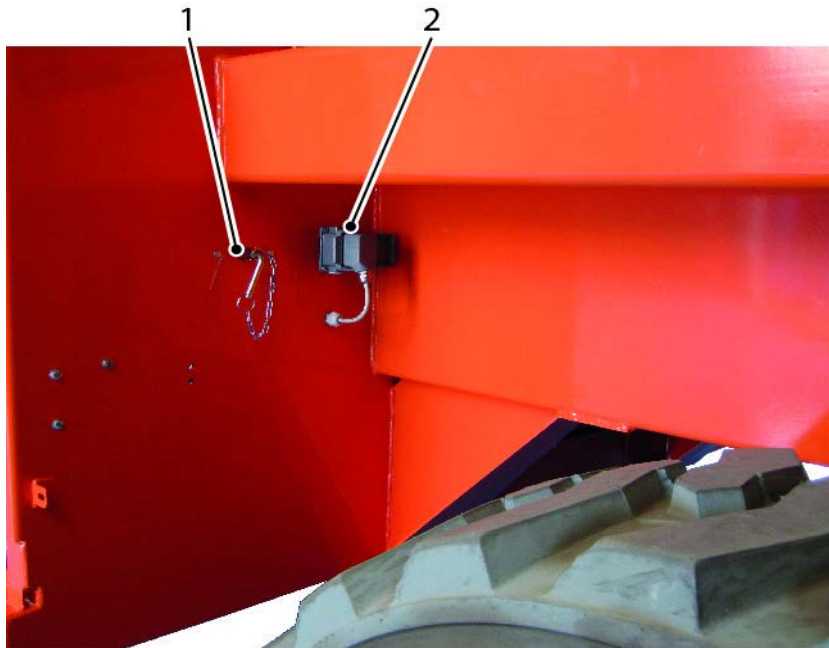
5 Normaal bedrijf

5.1 Klaarmaken voor gebruik

Raadpleeg de handleiding voor de dieselmotor om de motor gebruiksklaar te maken.

5.2 Inschakelen

- A. Steek de sleutel (1) in de hoofdschakelaar.
- B. Draai de sleutel een kwartslag met de klok mee. De spanning voor de schaarhoogwerker is nu ingeschakeld



Hoofdschakelaar met sleutel

1. Sleutel
 2. Doorverbindstekker
-
- C. Betreed het platform via de trap.
 - D. Zet de hekwerkdelen in de juiste stand en borg deze op de juiste manier, zie afbeeldingen.

HL-275 D27 4WD/P/N
M-250DL27 4WD/P/N
Rev.C

HOLLAND LIFT



Gesloten hekwerkborging op het platform



Detail hekwerkborging uitschuifplatform

- E. Controleer of de bedieningskast correct is aangesloten en dat de doorverbindingsstekker (2) op de onderwagen is ingeplugd.
- F. Trek en draai de noodstopknop uit.
Als er geen sprake is van overbelasting op het platform kan de schaarhoogwerker met de bedieningskast bediend worden.

HL-275 D27 4WD/P/N
M-250DL27 4WD/P/N
Rev.C

HOLLAND LIFT

5.3 Uitschakelen

1. Schuif het platform in.
2. Laat het platform zakken.
3. Schakel de motor uit.
4. Druk de noodstopknop in.
5. Maak de bedieningskast los en berg deze veilig op.
6. Draai de sleutel van de hoofdschakelaar een kwartslag tegen de klok in.
7. Verwijder de sleutel van de hoofdschakelaar

5.4 Platform tijdens transport

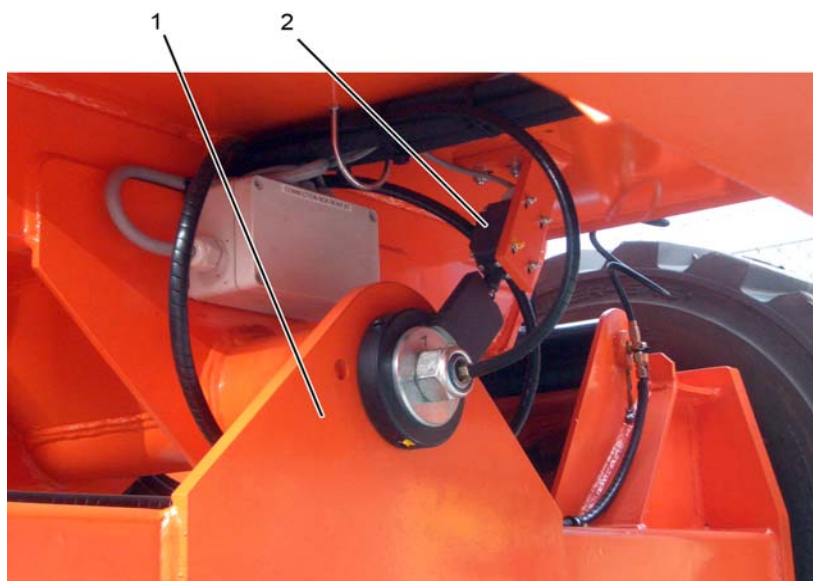
Indien tijdens transport de platformleuningen neergeklapt waren, dient men er op toe te zien dat deze platformleuningen voor de ingebruikname deugdelijk gemonteerd worden, inclusief het bevestigen van de borgingen.



Let op!

- Nooit met de schaarhoogwerker gaan werken als de borgingen niet bevestigd zijn.
- Het hekwerk mag nooit verwijderd worden tijdens gebruik.
- Tijdens transport dient het uitschuifdeel geheel ingeschoven te zijn.

5.5 Pendelas



Schakelaar voor pendelasstand detectie

1. Pendelas
2. Detectieschakelaar

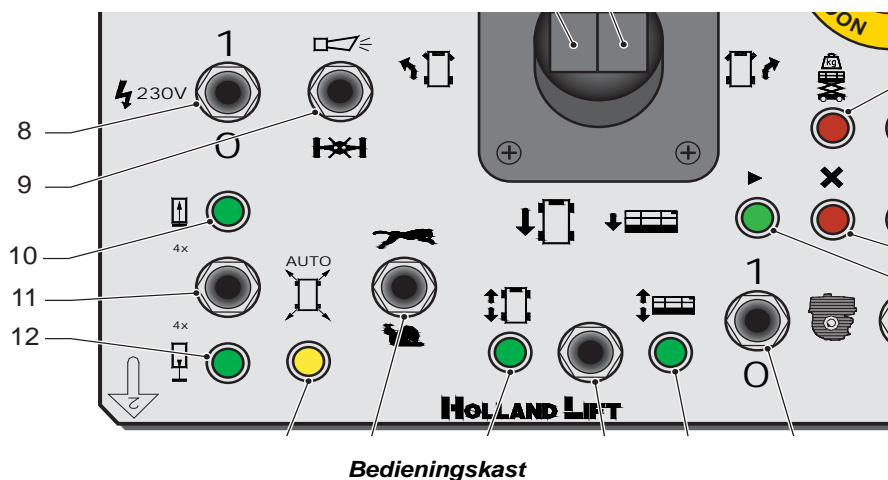
HL-275 D27 4WD/P/N
M-250DL27 4WD/P/N
Rev.C

HOLLAND LIFT

De schaarhoogwerker is uitgevoerd met een pendelas. Deze maakt het mogelijk om op een niet vlakke ondergrond te kunnen blijven rijden met vier aangedreven wielen. Rijden op hoogte is alleen mogelijk als de pendelas in horizontale positie staat. Detectieschakelaar (2) detecteert dit. Op het moment dat de pendelas niet horizontaal staat en het platform zich hoger dan 4 meter bevindt, wordt de functie automatisch uitgeschakeld. De storingslamp op de bedieningskast brandt dan. Wanneer men de rijfunctie bedient knippert de lamp en klinkt een akoestisch alarm. Om de pendelas in de horizontale positie te krijgen moet de schaarhoogwerker verplaatst worden naar een vlakke ondergrond.

5.6 Stempelcilinders automatisch nivelleren

De schaarhoogwerker kan door middel van de stempelcilinders waterpas gezet worden op een niet vlakke ondergrond. De stempelcilinders kunnen alleen bediend worden bij een platformhoogte lager dan 4 meter. Indien de stempelcilinders niet helemaal ingetrokken zijn, is rijden niet mogelijk. De lamp "Stempelcilinders in" op de bedieningskast zal dan niet branden. Bedien de schakelaar naar voren totdat de lamp continu brandt en de blokkade opgeheven wordt. Wanneer men wil afstempelen dient men de schakelaar op de bedieningskast naar achteren te bewegen. Activeer de schakelaar (10) totdat de lamp "Stempelcilinders uit" (11) continu brandt.



De 4 stempelcilinders hebben nu allemaal bodemcontact. Door de schakelaar te blijven activeren, zal het automatisch nivelleren beginnen. Dit wordt aangegeven door het knipperen van lamp "Automatisch nivelleren" (12).

Houd de schakelaar geactiveerd totdat deze lamp continu brandt. De schaarhoogwerker staat nu waterpas.

5.7 Centraal vetsmeersystemen (optioneel)

Optioneel kan de schaarhoogwerker voorzien zijn van één van de twee hieronder vermelde centraal vetsmeersystemen:

1. Easy Lube Systems™ centraal vetsmeersysteem (10 smeerpunten).
2. Auto Lube Systems™ centraal vetsmeersysteem.

5.7.1 Easy Lube Systems™ en Auto Lube Systems™ centraal vetsmeersysteem



Easy Lube Systems™ vetreservoir

Schaarhoogwerkers uitgevoerd met een Easy Lube Systems™ centraal vetsmeersysteem worden beperkt automatisch gesmeerd. Maximaal 10 smeerpunten zoals aangegeven in het smeerschema (1 t/m 4, blz. 43). Dit betekent dat de andere smeerpunten nog steeds met de hand gesmeerd dienen te worden volgens het hoofdstuk "Onderhoud". Het smeereservoir heeft een capaciteit van 1,2 kg voor EP NLGI-kl.2 + Teflon (< 2% droogstof) vet. Het reservoir van Auto Lube Systems™ heeft een capaciteit van 8 kg. Het te gebruiken soort vet staat vermeld op het reservoir.

De leegstand van beide systemen wordt visueel aangegeven op de bedieningskast met een knipperende LED. Wanneer het reservoir na 4 smeercycli nog niet gevuld is, blokkeert de hefbeweging en brandt de indicatie LED continu. Na het vullen wordt deze blokkade opgeheven.

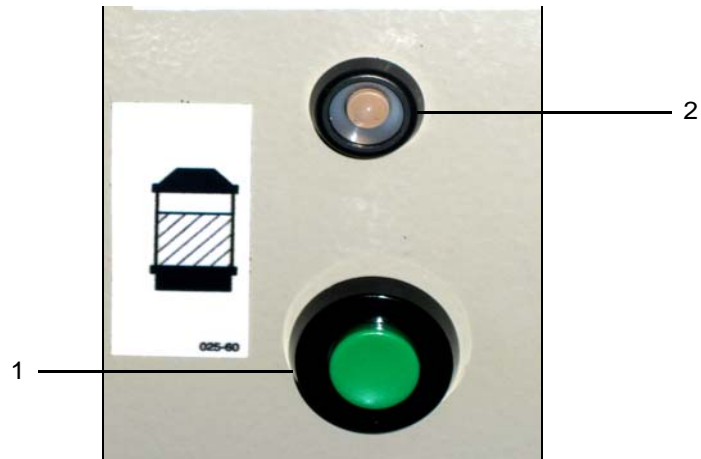
Als een centraal vetsmeersysteem gemonteerd is, dan bevindt zich op het bedieningspaneel van de elektrakast in het elektra compartiment een extra bedieningsknop met een drie-kleurige LED. Door op de groene knop te drukken kan een extra smeercyclus gestart worden.

De functies van de drie-kleurige LED zijn:

- Groen: De vetpomp draait
- Oranje: Leegmelding tijdens het uitvoeren van een smeercyclus (alleen Auto Lube Systems™)
- Rood: Reservoir is leeg

HL-275 D27 4WD/P/N
M-250DL27 4WD/P/N
Rev.C

HOLLAND LIFT



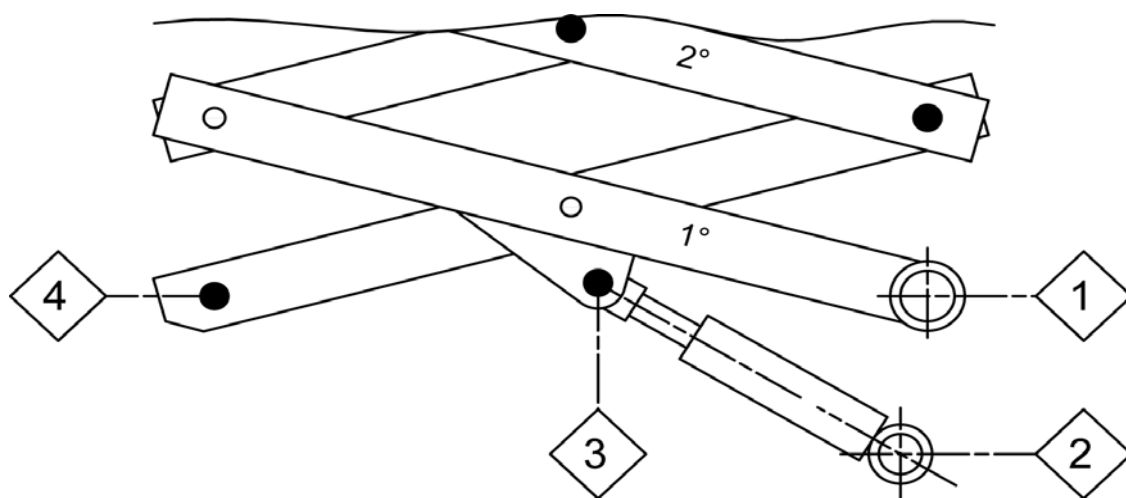
Bedieningsknop en drie-kleurige LED in het electracompartment

1. Bedieningsknop voor het centraal vetsmeersysteem
2. Drie-kleurige LED

Let op!



Stop met het gebruiken van de schaarhoogwerker wanneer vet uit het veiligheidsventiel van de pomp stroomt. Verhelp eerst de blokkade in het centraal vetsmeersysteem alvorens het gebruik weer te hervatten. Bij Auto Lube Systems™ wordt dit aangegeven door indicatielampen 15 en 16 op Blz. 34 en blokkeert de schaarhoogwerker.



Smeerschema

HL-275 D27 4WD/P/N
M-250DL27 4WD/P/N
Rev.C

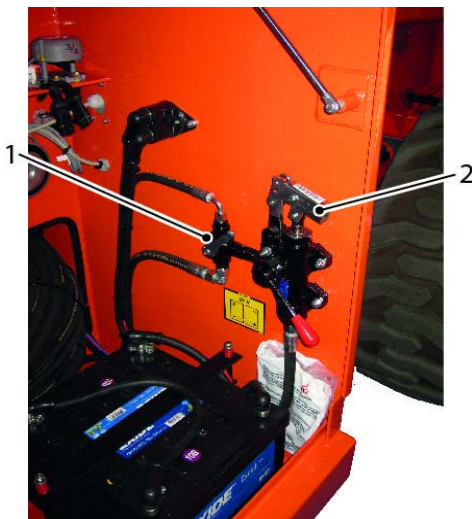
HOLLAND LIFT

6 Vervoer

6.1 Slepen

6.1.1 Inleiding

De schaarhoogwerker heeft lamellenremmen met sleepmogelijkheid. De lamellenremmen zijn bekrachtigd als de schaarhoogwerker stilstaat. Voordat u de schaarhoogwerker kunt slepen moet u de lamellenremmen vrijzetten.



lamellenrem vrijzetten

1. Driewegkraan
2. Handpomp

6.1.2 Vrijzetten van de lamellenremmen



Waarschuwing:

Voorkom dat de schaarhoogwerker kan weggrollen. Plaats bijvoorbeeld wiggen achter de wielen.

- Zet de handel van de driewegkraan (1) omhoog.
- Bedien de handpomp (2) net zo lang tot de remwerking opgeheven is.
- Blijf de handpomp na het opheffen van de remwerking langzaam bedienen.

U kunt de schaarhoogwerker daarna slepen, de wielen hebben geen remwerking meer.



Waarschuwing:

De remwerking herstelt zich automatisch naar een paar seconde wanneer gestopt wordt met pompen. Controleer altijd na gebruik de remwerking.

HL-275 D27 4WD/P/N
M-250DL27 4WD/P/N
Rev.C

HOLLAND LIFT

6.1.3 Aandachtspunt

Houd bij het slepen van de schaarhoogwerker rekening met het volgende:

- De sleepsnelheid mag nooit hoger zijn dan de maximum rijsnelheid van de schaarhoogwerker.

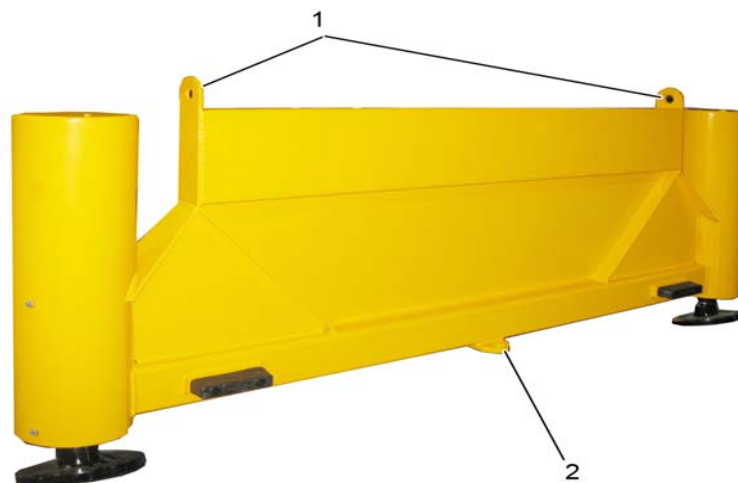
6.2 Transporteren

6.2.1 Inleiding

Bij het transporteren van de schaarhoogwerker moet u gebruik maken van de sleepogen en de sjar/hijsogen. De sleepogen bevinden zich aan de voorzijde en aan de achterzijde van de schaarhoogwerker. De sjar/hijsogen bevinden zich op de bovenste hoekpunten van de onderwagen.

Bij het verplaatsen van de schaarhoogwerker middels andere transportmiddelen, moet met het volgende rekening worden gehouden:

- Indien de schaarhoogwerker op het transportvoertuig wordt gehesen, maak dan gebruik van de hijsogen die op elke hoek van de onderwagen zijn aangebracht.
- Het gewicht van de schaarhoogwerker staat vermeld op de typeplaat. Houd hiermee rekening bij de keuze van het hijs- of transportmiddel.
- De onderwagen dient zodanig te worden vastgesjord aan het transportmiddel, dat geen enkele onbedoelde beweging, in welke richting dan ook, kan optreden. Gebruik daarvoor de sjarogen.
- Indien tijdens transport de leuning neergeklapt waren, dan moeten deze voor het gebruik van de schaarhoogwerker weer deugdelijk gemonteerd worden.



Sjar/hijsogen en sleepoog

1. Sjar/hijsogen
2. Sleepoog (aan voor- en achterkant)



HL-275 D27 4WD/P/N
M-250DL27 4WD/P/N
Rev.C

HOLLAND LIFT**Let op!**

Met betrekking tot de veiligheid tijdens het vervoer verwijzen wij ook naar hoofdstuk Veiligheid.

Vorbereiding

- Controleer de remmen van de schaarhoogwerker.

6.2.2 Aandachtspunten

Houd bij het transporteren van de schaarhoogwerker rekening met het volgende:

- Als de rijkelling steiler is dan 25%, gebruik dan een lier om op het transportmiddel te rijden. Maak de lier vast aan de sleepogen van de onderwagen.
- Gebruik alleen de sjoer-hijsogen op de hoeken van de onderwagen om de schaarhoogwerker op te hijsen.

**Opmerking:**

HOLLAND LIFT INTERNATIONAL B.V. adviseert de schaarhoogwerker niet te hijsen zonder speciaal hijs hulpmiddel. Neem contact op met de fabrikant voor meer informatie hierover.

7 Onderhoud

7.1 Onderhoudsoverzicht



Opmerking:

De frequenties van onderstaande onderhoudstaken zijn gebaseerd op normaal gebruik van de schaarhoogwerker onder normale omstandigheden.

Als de schaarhoogwerker wordt blootgesteld aan extreme omstandigheden (bijv. stof, algen, bacteriën, zoutaanslag), dan moet de frequentie worden verhoogd.

Wij rekenen hierbij op uw verantwoordelijkheid en goed vakmanschap.

Onderdeel	Actie	Frequentie
Schaarhoogwerker	Controleer de hele schaarhoogwerker op beschadigingen.	ledere dag
	Controleer de juiste werking.	ledere dag
	Juiste werking van de veiligheidsvoorzieningen controleren.	ledere dag
	Leesbaarheid stickers controleren. Indien nodig deze vervangen.	ledere dag
	Schaarhoogwerker smeren volgens het overzicht van smeerpunten.	ledere maand
	Alle boutverbindingen controleren. Indien nodig aandraaien.	leder kwartaal
	Maximale toegestane hefdruck bij maximale werklust en de maximale rijdruck controleren. Als de gemeten maximale toegestane hefdruck groter is dan de opgegeven maximale rijdruck: contact opnemen met de fabrikant.	leder kwartaal
	Alle verzegelde afstellingen controleren. Indien verzegelingen zijn verbroken: contact opnemen met de fabrikant.	leder kwartaal
	De schaarhoogwerker door een deskundige laten keuren.	leder jaar
Scharenpakket	Borgingen en bevestigingen controleren.	leder kwartaal
	Scharenpakket door een deskundige laten keuren.	ledere vijf jaar
Hefcilinder	Borgingen en bevestigingen controleren.	leder kwartaal
Hydraulisch systeem	Controleren op beschadigingen en lekkages. Indien nodig: lekkages en beschadigingen herstellen.	ledere dag
	Oliepeil controleren. Indien nodig bijvullen.	ledere week
	Filterelement vervangen.	leder jaar
	Olie verversen.	leder jaar



HL-275 D27 4WD/P/N
M-250DL27 4WD/P/N
Rev.C

HOLLAND LIFT

Onderdeel	Actie	Frequentie
Dieselmotor	Oliepeil controleren. Indien nodig bijvullen.	ledere dag
	Overig: volg de instructies op de dieselmotor onderhoudssticker.	Zie sticker
Accu's	Vloeistofniveau controleren. Indien nodig bijvullen.	ledere week
	Accu opladen als de schaarhoogwerker meer dan 2 weken niet wordt gebruikt.	ledere twee weken gedurende opslag.
Eindschakelaars voor hoogte-afslagen	Werking en afstelling controleren.	ledere week
Scheefstandbeveiliging	Juiste werking controleren.	ledere dag
Wielen	Wielmoeren natrekken aan de hand van het overzicht van aanhaalmomenten.	leder kwartaal
	Wielen vrijmaken van de grond als de schaarhoogwerker langdurig wordt opgeslagen.	-
PLC-besturing	Batterij vervangen. Alleen als de PLC onder spanning staat, zodat het programma in het geheugen behouden blijft.	ledere vier jaar
Overlastbeveiliging	Controleer of de schaarhoogwerker niet meer dan de gespecificeerde werklast heft.	ledere maand
Easy Lube Systems™ centraal vetsmeersysteem	Controleer op eventuele lekkage via het veiligheidsventiel.	ledere dag
	Controleer de inhoud van het vetreservoir. Vul bij indien nodig. Druk daarna op de groene knop voor een extra smeercyclus.	ledere maand
Auto Lube Systems™ centraal vetsmeersysteem.	Controleer op eventuele lekkage via het veiligheidsventiel.	ledere dag
	Controleer de inhoud van het vetreservoir. Vul bij indien nodig. Druk daarna op de groene knop voor een extra smeercyclus.	ledere maand

7.1.1 Beschermhek

Een beschermhek op de onderwagen voorkomt afknelling van lichaamsdelen door de bewegende schaararmen.



Let op!

Indien bij onderhoudswerkzaamheden het gaas is verwijderd, dient men erop toe te zien dat dit na de werkzaamheden weer op de juiste wijze wordt aangebracht.

Het is verboden met de schaarhoogwerker te werken indien het beschermhek niet is aangebracht of niet naar behoren functioneert.

HL-275 D27 4WD/P/N
M-250DL27 4WD/P/N
Rev.C

HOLLAND LIFT



Het beschermhek moet voor het smeren verwijderd worden.

Men dient er op toe te zien dat alvorens de schaarhoogwerker weer in gebruik wordt genomen het beschermhek ook weer deugdelijk gemonteerd wordt.

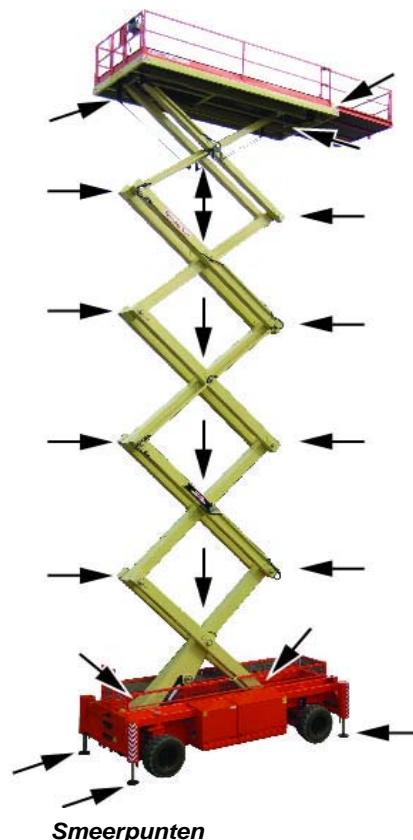
7.2 Overzichten

7.2.1 Smeerpunten

Indien de schaarhoogwerker zonder Auto Lube Systems™ centraal vetsmeersysteem is uitgevoerd moeten alle smeerpunten minimaal maandelijks met EP NLGI-kl.2 + Teflon® (< 2% droogstof) vet doorgesmeerd te worden

De smeerpunten bevinden zich in of op:

- alle scharnierpunten van het scharenpakket;
- de assen waarmee het scharenpakket en de hefcilinder in de onderwagen gemonteerd zijn (beide zijden);
- de fusees;
- de scharnierpunten van het bewegende en het vaste deel van de pendelas;
- de gewrichten van de stempelplaten;
- de bewegende delen van het uitschuifmechanisme van het platform;
- het stangenstelsel van het overlastsysteem;
- de toegangsdeur.



HL-275 D27 4WD/P/N
M-250DL27 4WD/P/N
Rev.C

HOLLAND LIFT

7.2.2 Aanhaalmomenten

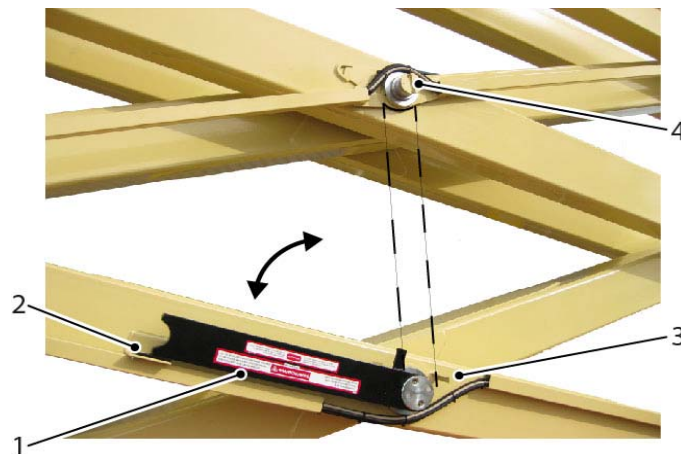
Boutverbinding	Aanhaalmoment
Spoorstang aan fusee	41 Nm
Stuurcilinder aan spoorstang	41 Nm
Stuurcilinder aan onderwagen	60 Nm
Stuurcilindersteun aan onderwagen	420 Nm
Wielmoeren	550 Nm
Tandwielkasten aan fusees	210 Nm
Tandwielkasten aan achteras	210 Nm
Schommelpen pendelas	240 Nm
Montageschalmen stempelcilinder	300 Nm

7.3 Onderhoudsprocedures

7.3.1 Aanbrengen en verwijderen van de veiligheidssteunen

Inleiding

De veiligheidssteunen voorkomen dat u bekneld kunt raken in het scharenpakket als u werkzaamheden aan de scharhoogwerker moet uitvoeren.



Veiligheidssteun

1. Veiligheidssteun (beide kanten)
2. Vergrendelingsbout
3. Aanslag
4. Asstomp

Aanbrengen van de veiligheidssteunen

1. Zorg ervoor dat het platform onbelast is.
2. Zorg ervoor dat het scharenpakket ver genoeg geopend is om de veiligheidssteun (1) te kunnen aanbrengen.
3. Verwijder de vergrendelingsbout (2).
4. Draai de veiligheidssteunen een kwartslag omhoog tot tegen de aanslag (3).
5. Laat het platform zakken totdat de asstompen (4) van de schaar in de uitsparingen van de steunen zakken.

Verwijderen van de veiligheidssteunen

1. Breng het scharenpakket iets omhoog zodat de veiligheidssteunen voldoende vrijkomen.
2. Draai de veiligheidssteunen een kwartslag terug tot in de rustpositie.
3. Vergrendel de veiligheidssteunen met de vergrendelbout.

7.3.2 Bijvullen van het hydraulisch systeem



Let op!

Vul het hydraulisch systeem alleen bij met Shell Tellus T32.

- Vul de tank tot het olieniveau de helft van de aangegeven maatvoering op het peilglas bereikt.

7.3.3 Smeren



Let op!

Smeer de schaarhoogwerker alleen met EP NLGI-kl.2 + Teflon® (< 2 % droogstof) vet. Bij gebruik van vet met een andere samenstelling vervalt elke vorm van garantie.

1. Breng de veiligheidssteun aan.
2. Gebruik het optionele Auto Lube Systems™ centraal vetsmeersysteem of spuit handmatig een juiste hoeveelheid vet in alle aangegeven smeerpunten totdat het ruim achter de stelringen uitkomt.
3. Verwijder zorgvuldig overtollig vet.

7.3.4 Controle scheefstandbeveiliging

- Druk de rand van de scheefstandbeveiliging aan bovenzijde in.
 - Er klinkt een waarschuwingssignaal.

7.3.5 Keuren scharenpakket

Iedere vijf jaar moeten de scharnierpunten van het scharenpakket op speling, slijtage en beschadigingen worden gekeurd door een deskundige. Een scharnierpunt wordt afgekeurd als er één of meer afkeurcriteria van toepassing zijn op de as of het lager.

Afkeurcriteria:

- De as of het lager heeft een zichtbare beschadiging.
- De oppervlakteruwheid van de as of het lager is groter dan 1 µm.
- De chroomlaag van de as is gebroken.
- De diepte van de vetkamer van het lager is minder dan 0,40 mm.



HL-275 D27 4WD/P/N
M-250DL27 4WD/P/N
Rev.C

HOLLAND LIFT

- De as of het lager zijn onvoldoende gesmeerd.
- De as of het lager hebben vastgezeten.
- De speling tussen as en lager is meer dan de opgegeven grensmaat (zie tabel).

Asdiameter (mm)	Passingmaat F7 (μm)	Lager-binnendiameter (mm)	Passingmaat H9 (μm)
160 f7	-43 -83	160 H9	+100 0
140 f7	-43 -83	140 H9	+100 0
110 f7	-36 -71	110 H9	+87 0
90 f7	-36 -71	90 H9	+87 0
75 f7	-30 -60	75 H9	+74 0
65 f7	-30 -60	65 H9	+74 0
40 f7	-25 -30	40 H9	+62 0



HL-275 D27 4WD/P/N
M-250DL27 4WD/P/N
Rev.C

HOLLAND LIFT

8 Verhelpen van storingen

Storing	Mogelijke oorzaak	Actie
De schaarhoogwerker kan niet worden ingeschakeld.	De hoofdschakelaar is niet omgezet.	Zet de hoofdschakelaar om.
	De noodstopknop is ingedrukt.	Trek en draai de noodstopknop uit en wacht 10 seconden.
	Er is een kortsluiting of er is een zekering defect.	Zoek de oorzaak en vervang de zekering.
De dieselmotor draait maar de schaarhoogwerker functioneert niet.	De hydrauliekpomp functioneert niet, waardoor het hydraulisch systeem geen druk kan opbouwen.	Raadpleeg de technische dienst.
	Het oliepeil in het hydraulisch systeem is te laag.	Vul het hydraulisch systeem bij.
	De hydrauliekpomp is stuk.	Vervang de hydrauliekpomp.
De schaarhoogwerker rijdt niet met geheven platform of het platform kan niet hoger worden gezet.	De maximale scheefstand is overschreven en de scheefstandbeveiliging is in werking getreden.	Laat het platform dalen en zorg voor een vlakke ondergrond.
Het platform kan niet hoger of lager worden gezet.	Het platform is te zwaar belast en de overlastbeveiliging is in werking getreden.	Verminder de belasting van het platform. Of volg de nooddaalprocedure.
De schaarhoogwerker rijdt niet snel.	Het platform bevindt zich op een hoogte van meer dan 4 m.	Laat het platform zakken tot een hoogte van minder dan 4 m.
De schaarhoogwerker rijdt niet.	Het platform bevindt zich op een hoogte van meer dan 8 m.	Laat het platform zakken tot een hoogte van minder dan 8 m.
Het platform kan niet lager worden gezet.	De veiligheidssteun blokkeert het scharenpakket.	Verwijder de veiligheidssteunen.
	Het elektrisch systeem is uitgevallen.	Laat het platform zakken met het nooddaalventiel en controleer het elektrische systeem.
Aanhoudende storing		Neem contact op met de fabrikant (Holland Lift International B.V.).



HL-275 D27 4WD/P/N
M-250DL27 4WD/P/N
Rev.C

HOLLAND LIFT

9 Afdanken

9.1 Inleiding

De schaarhoogwerker moet op een milieuvriendelijke manier worden afgedankt, bijvoorbeeld:

- de schaarhoogwerker inruilen bij aanschaf van een nieuwe schaarhoogwerker;
- de schaarhoogwerker inleveren bij een gespecialiseerd afvalverwerkingsbedrijf.

9.2 Afdankprocedure

1. Verwijder de accu's.
2. Verwijder de olie uit het hydraulische systeem.
3. Indien nodig, demonteer de nog bruikbare delen.
4. Lever de accu's, de olie en de onbruikbare delen in bij gespecialiseerde afvalverwerkingsbedrijven.



HL-275 D27 4WD/P/N
M-250DL27 4WD/P/N
Rev.C

HOLLAND LIFT

10 Technische specificaties

10.1 Technische specificaties voor HL-275 D27 4WD/P/N / M-250DL27 4WD/P/N

Gebruik in gesloten ruimte	Nee, tenzij uitlaatgas afzuiging aanwezig is.
Gebruik buiten	Ja
Max. windsnelheid	12,5 m/s
Werkhoogte	27 m
Max. platformhoogte	25 m
Min. platformhoogte	2,75 m
Platform afmeting (ingeschoven)	6,15 x 2,50 m
Platform afmeting (uitgeschoven)	8,25 x 2,50 m
Platformverlenging	2,10 m
Transportafmetingen (l x b)	6,57 x 2,65 m
Transporthoogte met leuning	3,89 m
Transporthoogte handrail neergeklapt	3,13 m
Wielbasis	4,50 m
Bodemvrijheid (midden)	195 mm
Draaicirkel (uitwendig)	7,65 m
Tractor banden	15 x 19,5
Krachtbron	DEUTZ® Diesel BF4L2011
Max. belasting bij ingeschoven platform	1000 kg (4 pers. + 680 kg)
Max. belasting bij uitgeschoven platform	1000 kg (4 pers. + 680 kg)
Hef/daaltijd (max. last)	ca. 120 105 sec.
Rijsnelheid (snel)	4,2 km/h
Rijsnelheid (langzaam)	0,5 km/h
Klimvermogen (platform neer)	± 30%
Max. scheefstand langs/dwars	3° / 2° (mobiel tot 8 meter, keuze stand "0")
Max. scheefstand langs/dwars	1° / 1° (mobiel t/m 25 meter, keuze stand "1")
Eigen gewicht	21.910 kg
Max. optredende wioldruk	17.820 kg (13,07 kg/cm ²)
(Bij max. scheefstand en max. hoogte)	
Max. optredende stempeldruk	23,27 kg/cm ² (Ø 290 mm)
Max. optredende stempelplaatdruk	9,6 kg/cm ² (400 x 400 mm)
Max. sleepsnelheid	4,2 km/h (1,17 m/s)



HL-275 D27 4WD/P/N
M-250DL27 4WD/P/N
Rev.C

HOLLAND LIFT

11 EG-Verklaring

Deze EG-verklaring is van toepassing op schaarhoogwerkers geproduceerd na 29 januari 2015.

HOLLAND LIFT

EG-VERKLARING VAN OVEREENSTEMMING

(Volgens Machinerichtlijn 2006/42/EG, bijlage II, onder a.)

HOLLAND LIFT INTERNATIONAL B.V.
ANODEWEG 1
1627 LJ, HOORN, NEDERLAND

Verklaart hierbij dat:

Schaarhoogwerker, serie M
Type: HL-275 D27 4WD/P/N / M-250DL27 4WD/P/N
Machinenummer: HL275.... / M250....

- In overeenstemming is met de Machinerichtlijn, **2006/42/EG**
- In overeenstemming is met de volgende andere Europese Richtlijnen;
 - EMC-richtlijn, 2004/108/EG**
 - Geluidsemissierichtlijn, 2000/14/EG**
 - Laagspanningsrichtlijn, 2006/95/EG**
- In overeenstemming is met de volgende geharmoniseerde Europese normen;
 - EN 280:2001+A2:2009, EN-ISO 12100-1:2003, EN-ISO 12100:2010,**
 - EN 349:1+A1:2008, EN-ISO 13850:2008, EN-IEC 60204-1:2006+A1:2009,**
 - EN-IEC 60529:1 1992+A1:2000, EN-IEC 60947-5-1-2004**

Aan de verplichtingen van bijlage I, IV en VII van de Machinerichtlijn is voldaan door EG-type onderzoek door S.G.S NEDERLAND B.V. (Identiteitsnummer:0608), Malledijk 18, Spijkenisse (NL). Een verklaring van EG-Type onderzoek is afgegeven onder certificaatnummer: **110201/500/001/2836.**

HOORN,

.....
Directeur

Holland Lift International B.V.
Anodeweg 1
Postbus 2321
1620 EH HOORN (NL)
Telefoon : **-31-(0)229-285555
Website : www.hollandlift.com